

URZĄD MIEJSKI W DZIERZGONIU	
wpłynęło dnia	21.12.2015
zał. nr	1891
RD P. Sekretarz	
podpis	

Załącznik nr 1
do Regulaminu przeprowadzenia
konsultacji społecznych
Budżetu Obywatelskiego
Gminy Dzierzgoń

WNIOSEK O UJĘCIE ZADANIA W BUDŻECIE OBYWATELSKIM

GMINY DZIERZGOŃ NA ROK 2016.....

1. NUMER OKRĘGU

Okręg nr 1 Miasto Dzierzgoń

Okręg nr 2 Osiedle Jasna

Okręg nr 3 Osiedle Jeziorno

Okręg nr 4 Osiedle Stanowo

2. NAZWA ZADANIA (nazwa musi zawierać przedmiot zadania i miejsce realizacji)

Park aktywnego wypoczynku Out Fitness stanowiący uzupełnienie placu przy podwórku Nivea na placu Kościuszki.

3. MIEJSCE REALIZACJI ZADANIA (dokładny adres, opis lokalizacji lub obszaru. Można załączyć mapkę lub zdjęcia, wpisać informację o ewentualnych załącznikach. Należy upewnić się, że teren lub obiekt jest własnością gminy.)

Plac Kościuszki, działka ewidencyjna nr. 621 obręb Dzierzgoń, miasto Dzierzgoń.
Teren pomiędzy drogą wojewódzką nr 515, a Rodzinnym Placem Zabaw - Podwórkim Nivea.

Mapka ewidencyjna zał. 1.

4. OPIS ZADANIA (zadanie musi dotyczyć budowy, przebudowy, rozbudowy lub remontu elementu infrastruktury gminnej.

Należy przedstawić, co ma być wykonane, krótko opisać niezbędne prace oraz uzasadnić potrzebę realizacji zadania i spodziewane efekty):

Inwestycja dotyczy kompleksowego zagospodarowania wolnego mienia gminnego przy podwórku Nivea. Urządzenia do ćwiczeń Out Fitness w tym miejscu kompleksowo zagospodarują teren nieużytkowany. Teren nie daje możliwości wykorzystania go w inny sposób. Aktywizacja społeczna osób nastawiona na poprawę wydolności fizycznej a co za tym idzie także zdrowia i samopoczucia poprzez umożliwienie im aktywnego spędzenia czasu należy do jednych z ważniejszych zadań ustawowych gminy. Urządzenia będą pozwalały na aktywne spędzenie czasu zarówno osób starszych, jak i schorowanych (w ramach rehabilitacji), młodych i aktywnych rozwijających się we wszelakich dziedzinach sportu i samodoskonalenia fizycznego oraz rodziców z dziećmi, którzy podczas zabawy ich pociech na podwórku Nivea będą mogli wykorzystać ten czas dla siebie, a jednocześnie mieć na oku dzieci.

W projekcie należy uwzględnić przygotowanie podłoża pod montaż elementów infrastruktury przyrządów do ćwiczeń oraz okrawężnikowanie terenu. Plac może być wyłożony powierzchnią trawiasta, gumowymi płytkami absorbującymi, kostką brukową, żwirem lub piaskiem. Koniecznością byłoby zainstalowanie systemu odprowadzania wody z placu, można oczywiście zrobić dreny, lub wykonać podsypkę żwirową.

5. SZACUNKOWY KOSZT REALIZACJI:

Kosztorys zrobiony przez firmę BODY WORKS OUTDOOR FITNES wraz z montażem, transportem oraz urządzeniami wynosi za pełen większy zestaw ok 50.000 tys zł. Wyliczenia dostępne są w zał. nr. 2, urządzenia oraz ich opis zał. od 3 do 8.

6. WNIOSKUJĄCY (Dane niezbędne w celu ewentualnego uzupełnienia wniosku, jego procedowania i udzielenia odpowiedzi):

Imię i nazwisko:	
PESEL:	
adres stałego zameldowania:	
adres korespondencyjny	
email:	
telefon:	

7. WYKAZ OSÓB POPIERAJĄCYCH WNIOSEK pod nazwą:

Park aktywnego wypoczynku Out Fitness stanowiący uzupełnienie placu przy podwórku Nivea na placu Kościuszki.

(Należy przepisać tytuł zadania z pkt. 2 na str. 1 wniosku)

Zgłaszając lub popierając wniosek wyrażam zgodę na przetwarzanie i wykorzystywanie moich danych osobowych w zakresie niezbędnym do rozpatrzenia wniosku o ujęcie zadania w budżecie obywatelskim gminy Dzierzgoń realizowanego przez Urząd Miejski w Dzierzgoniu (art. 23 ust. 1 i 2 Ustawy z dnia 29.08.1997 r. o ochronie danych osobowych, tj. Dz. U. z 2014 r., poz. 1182 ze zm.).

Oświadczam i przyjmuję do wiadomości, że:

- administratorem tak zebranych danych jest Urząd Miejski w Dzierzgoniu, Plac Wolności 1, 82-440 Dzierzgoń,
- dane osobowe będą przetwarzane wyłącznie na potrzeby projektu budżetu obywatelskiego w Dzierzgoniu,
- mam prawo dostępu do treści swoich danych osobowych oraz ich poprawiania,
- moja zgoda może być odwołana w każdym czasie.

Lp.	Imię i nazwisko	Adres	PESEL	Podpis
1				
2				
3				
4				
5				
6				
7				
8				
9				
10				
11				
12				
13				
14				
15				

Czytelny podpis wnioskodawcy



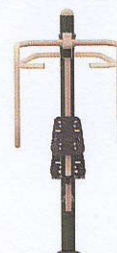
str. 3

OPIS TECHNICZNY

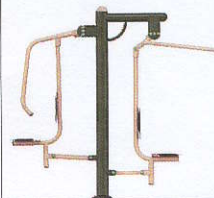
- Konstrukcja nośna wykonana ze stalowych rur o przekroju \varnothing 114 mm i grubości 3,6 mm.
- Kryzy montażowe okrągłe, o grubości 8 mm. Pozostałe elementy konstrukcji wykonane z rur o przekroju \varnothing 60-89 mm i grubości 3,0 - 3,2 mm. Poręcze i uchwyty wykonane z rur stalowych o przekroju nie większym niż \varnothing 43 mm i grubości 3,0 - 3,2 mm. Wszystkie zakończenia rurowe zaślepione (zakończone) stalowymi zaślepkami.
- Siedziska, oparcia i stopnice wykonane z blachy ze stali nierdzewnej grubości 3 mm z otworami odprowadzającymi m. in. wodę. Dodatkowo malowane proszkowo farbą odporną na zarysowania.
- Elementy ruchome zabezpieczone przed nadmiernym wychyleniem (powyżej 50 stopni), oraz ewentualnym zakleszczeniem lub przytrzaśnięciem, poprzez zastosowanie wewn. ograniczników odbojowych.
- Redukcja siły uderzeń elementów swobodnie opadających poprzez zastosowanie wewnętrznych amortyzatorów uniemożliwiających przytrzaśnięcie.
- Odległości pomiędzy poszczególnymi elementami ruchomymi nie mniejsze niż 30 cm, co stanowi zabezpieczenie przed zakleszczeniem części ciała użytkowników
- Śruby metryczne, ocynkowane; nakrętki samohamowne, ocynkowane; zaślepki maskujące plastikowe, zabezpieczające przed odkręceniem. W przegubach łożyska kulkowe, bezobsługowe, metryczne, przeznaczone do użytku zewnętrznego.
- Malowanie epoksydowymi farbami proszkowymi w systemie: podkład cynkowy + kolor właściwy.

BW(E)01_02 - WYCISKANIE SIEDZĄC_WYCIĄG GÓRNY

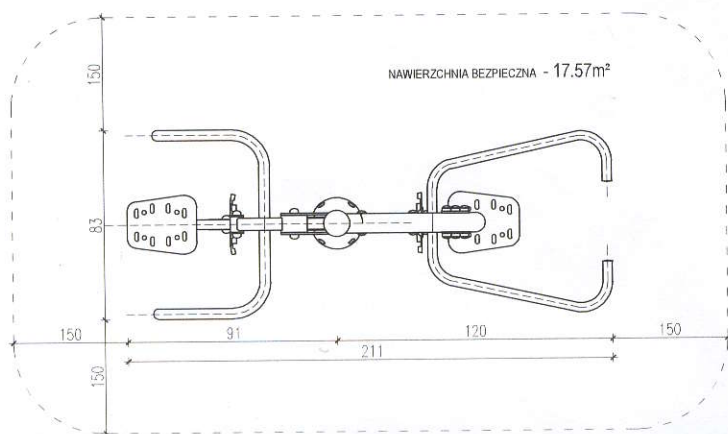
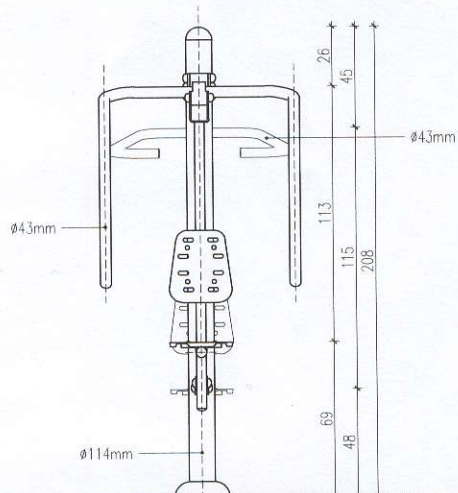
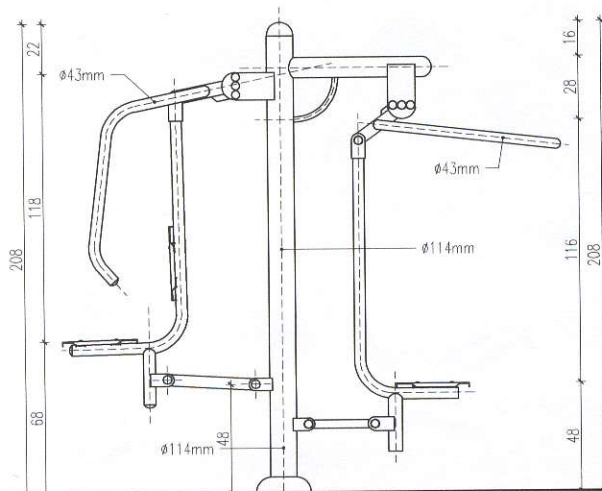
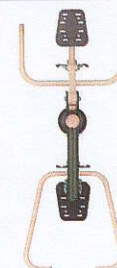
FRONT



BOK



GÓRA



WYCISKANIE SIEDZĄC_WYCIĄG GÓRNY

nr. seryjny BW(E)01_02

opracowanie mgr inż. arch. Maciej Rąbek

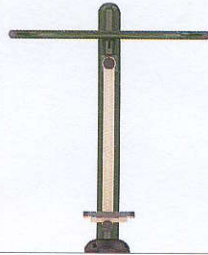
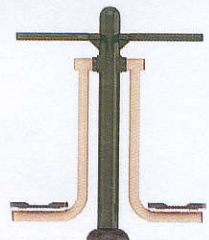
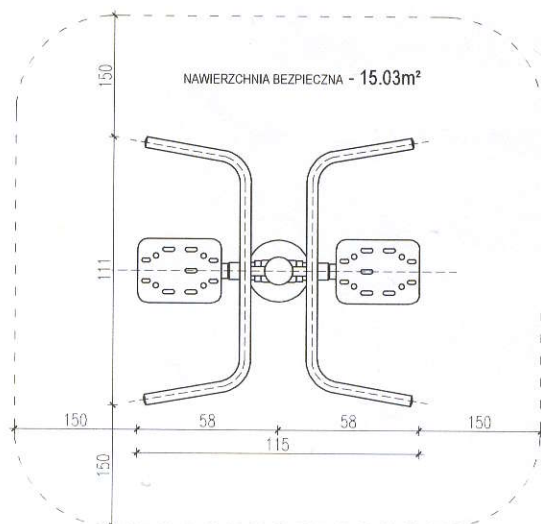
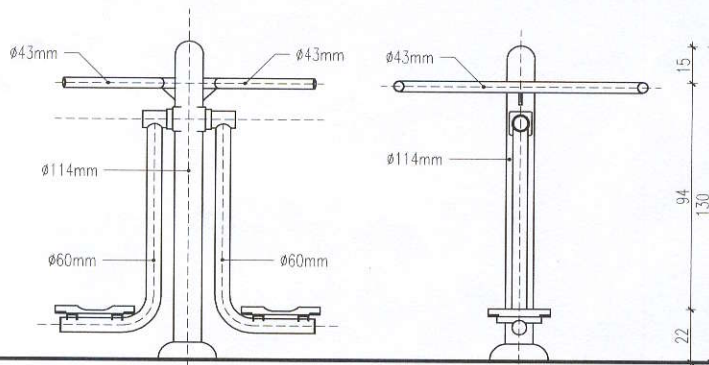
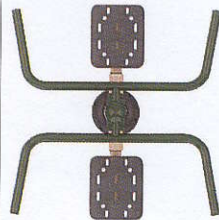
sprawdzający Radosław Szymanowski

data opracowania 15.12.2014

OPIS TECHNICZNY

- Konstrukcja nośna wykonana ze stalowych rur o przekroju \varnothing 114 mm i grubości 3,6 mm.
- Kryzy montażowe okrągłe, o grubości 8 mm. Pozostałe elementy konstrukcji wykonane z rur o przekroju \varnothing 60-89 mm i grubości 3,0 - 3,2 mm. Poręcze i uchwyty wykonane z rur stalowych o przekroju nie większym niż \varnothing 43 mm i grubości 3,0 - 3,2 mm. Wszystkie zakończenia rurowe zaślepione (zakonczone) stalowymi zaślepkami.
- Siedziska, oparcia i stopnice wykonane z blachy ze stali nierdzewnej grubości 3 mm z otworami odprowadzającymi m. in. wodę. Dodatkowo malowane proszkowo farbą odporną na zarysowania.
- Elementy ruchome zabezpieczone przed nadmiernym wychyleniem (powyżej 50 stopni), oraz ewentualnym zakleszczeniem lub przytrzaśnięciem, poprzez zastosowanie wewn. ograniczników odbojowych.
- Redukcja siły uderzeń elementów swobodnie opadających poprzez zastosowanie wewnętrznych amortyzatorów umożliwiających przytrzaśnięcie.
- Odległości pomiędzy poszczególnymi elementami ruchomymi nie mniejsze niż 30 cm, co stanowi zabezpieczenie przed zakleszczenie części ciała użytkowników
- Śruby metryczne, ocynkowane; nakrętki samohamowne, ocynkowane; zaślepki maskujące plastikowe, zabezpieczające przed odkręceniem. W przegubach łożyska kulkowe, bezobsługowe, metryczne, przeznaczone do użytku zewnętrznego.
- Malowanie epoksydowymi farbami proszkowymi w systemie: podkład cynkowy + kolor właściwy.

BW(E)03 - NARCIARZ SURFER 2 STANOWISKA

FRONT

BOK

GÓRA


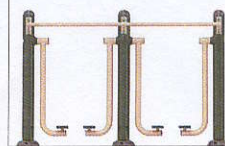
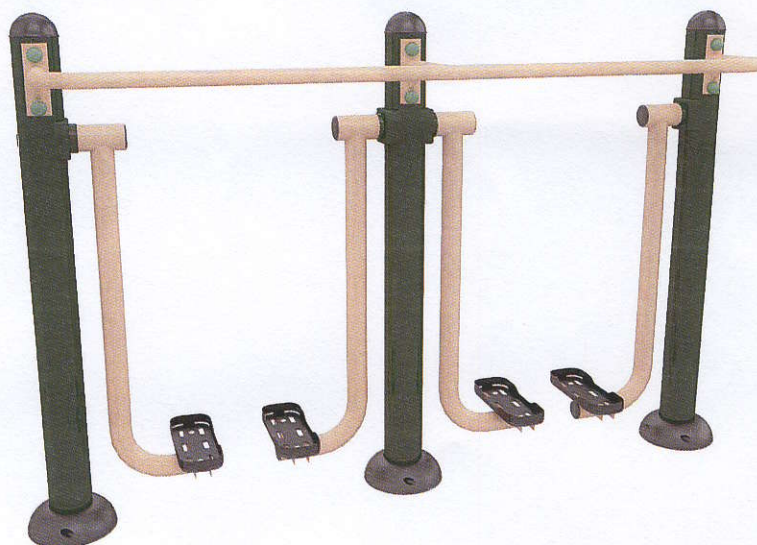
NARCIARZ SURFER 2 STANOWISKA		nr. seryjny	BW(E)03
opracowanie	mgr inż. arch. Maciej Rąbek		
sprawdzający	Radosław Szymanowski		data opracowania
			15.12.2014

OPIS TECHNICZNY

BW(E)04 - BIEGACZ PODWÓJNY

FRONT

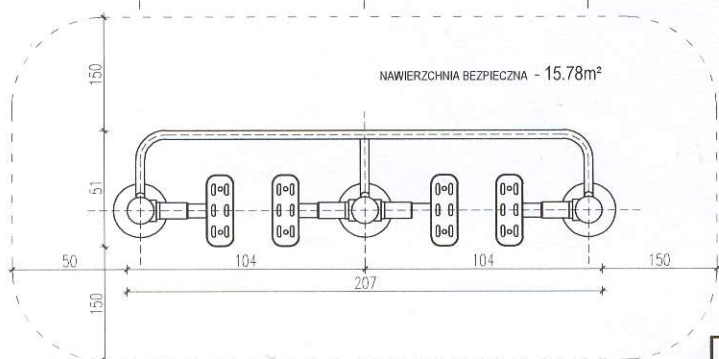
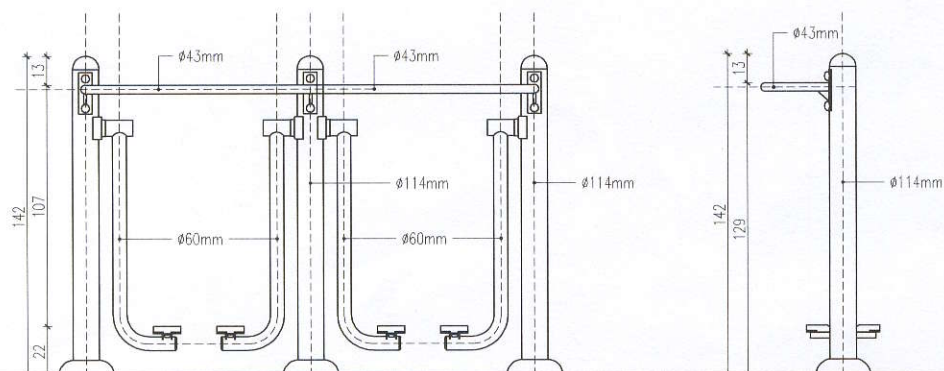
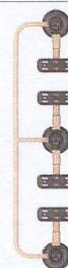
- Konstrukcja nośna wykonana ze stalowych rur o przekroju \varnothing 114 mm i grubości 3,6 mm.
- Kryzy montażowe okrągłe, o grubości 8 mm. Pozostałe elementy konstrukcji wykonane z rur o przekroju \varnothing 60-89 mm i grubości 3,0 - 3,2 mm. Poręcze i uchwyty wykonane z rur stalowych o przekroju nie większym niż \varnothing 43 mm i grubości 3,0 - 3,2 mm. Wszystkie zakończenia rurowe zaślepione (zaklezione) stalowymi zaślepkami.
- Siedziska, oparcia i stopnice wykonane z blachy ze stali nierdzewnej grubości 3 mm z otworami odprowadzającymi m. in. wodę. Dodatkowo malowane proszkowo farbą odporną na zarysowania.
- Elementy ruchome zabezpieczone przed nadmiernym wychyleniem (powyżej 50 stopni), oraz ewentualnym zakleszczeniem lub przytrzaśnięciem, poprzez zastosowanie wewn. ograniczników odbojowych.
- Redukcja siły uderzeń elementów swobodnie opadających poprzez zastosowanie wewnętrznych amortyzatorów uniemożliwiających przytrzaśnięcie.
- Odległości pomiędzy poszczególnymi elementami ruchomymi nie mniejsze niż 30 cm, co stanowi zabezpieczenie przed zakleszczenie części ciała użytkowników
- Śruby metryczne, ocynkowane; nakrętki samohamowne, ocynkowane; zaślepki maskujące plastikowe, zabezpieczające przed odkręceniem. W przegubach łożyska kulkowe, bezobsługowe, metryczne, przeznaczone do użytku zewnętrznego.
- Malowanie epoksydowymi farbami proszkowymi w systemie: podkład cynkowy + kolor właściwy.



BOK



GÓRA



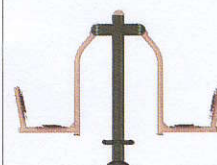
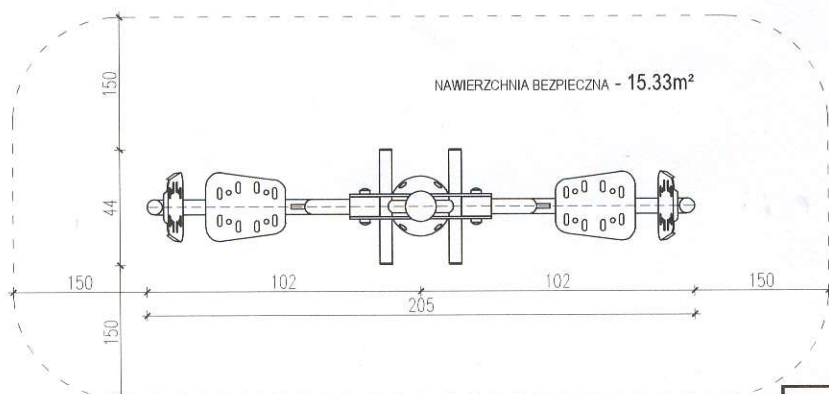
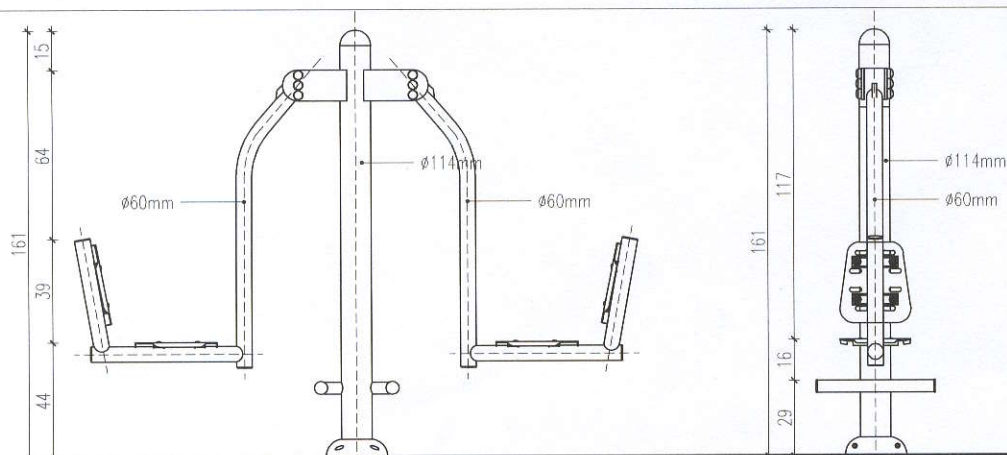
BIEGACZ PODWÓJNY		nr. seryjny	BW(E)04
opracowanie	mgr inż. arch. Maciej Rąbek		
sprawdzający	Radosław Szymanowski		data opracowania
			15.12.2014

OPIS TECHNICZNY

- Konstrukcja nośna wykonana ze stalowych rur o przekroju \varnothing 114 mm i grubości 3,6 mm.
- Kryzy montażowe okrągłe, o grubości 8 mm. Pozostałe elementy konstrukcji wykonane z rur o przekroju \varnothing 60-89 mm i grubości 3.0 - 3.2 mm. Poręcze i uchwyty wykonane z rur stalowych o przekroju nie większym niż \varnothing 43 mm i grubości 3.0 - 3.2 mm. Wszystkie zakończenia rurowe zaślepione (zakończone) stalowymi zaślepkami.
- Siedziska, oparcia i stopnice wykonane z blachy ze stali nierdzewnej grubości 3 mm z otworami odprowadzającymi m. in. wodę. Dodatkowo malowane proszkowo farbą odporną na zarysowania.
- Elementy ruchome zabezpieczone przed nadmiernym wychyleniem (powyżej 50 stopni), oraz ewentualnym zakleszczeniem lub przytrzaśnięciem, poprzez zastosowanie wewn. ograniczników odbojowych.
- Redukcja siły uderzeń elementów swobodnie opadających poprzez zastosowanie wewnętrznych amortyzatorów uniemożliwiających przytrzaśnięcie.
- Odległości pomiędzy poszczególnymi elementami ruchomymi nie mniejsze niż 30 cm, co stanowi zabezpieczenie przed zakleszczenie części ciała użytkowników
- Śruby metryczne, ocynkowane; nakrętki samohamowne, ocynkowane; zaślepki maskujące plastikowe, zabezpieczające przed odkręceniem. W przegubach łożyska kulkowe, bezobsługowe, metryczne, przeznaczone do użytku zewnętrznego.
- Malowanie epoksydowymi farbami proszkowymi w systemie: podkład cynkowy + kolor właściwy.

BW(E)05 - PRASA NOŻNA 2 STANOWISKA

FRONT

BOK

GÓRA

PRASA NOŻNA 2 STANOWISKA

 nr. serijny **BW(E)05**

 opracowanie **mgr inż. arch. Maciej Rąbek**

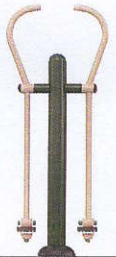
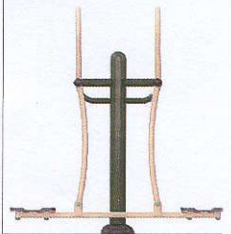
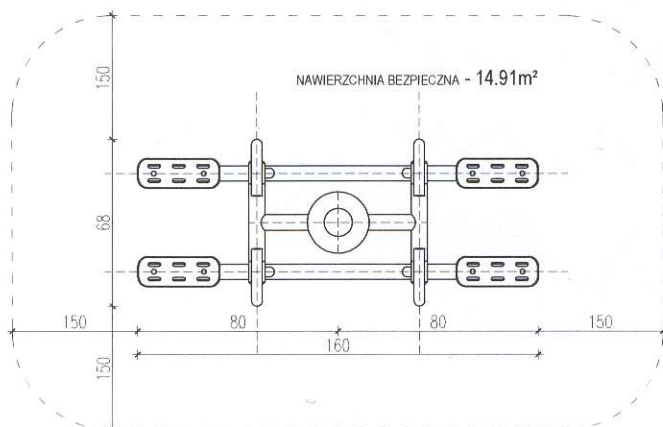
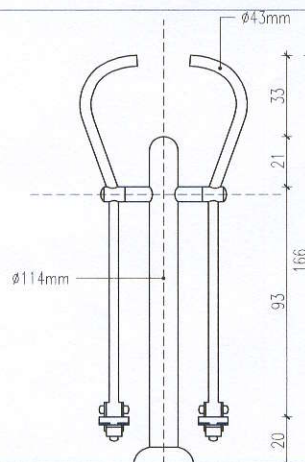
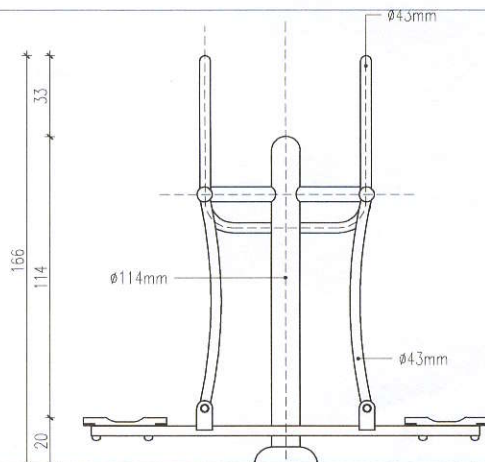
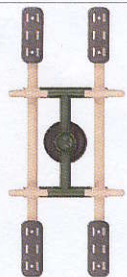
 sprawdzający **Radosław Szymanowski**

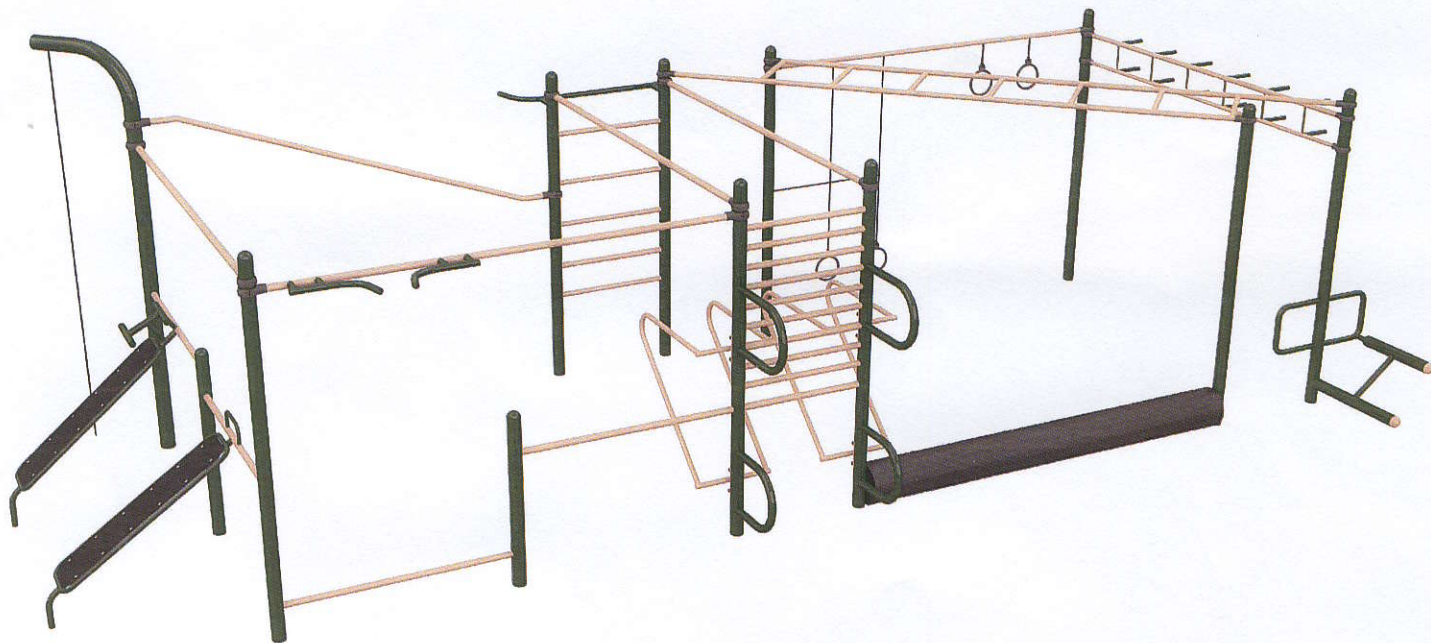
 data opracowania **15.12.2014**

OPIS TECHNICZNY

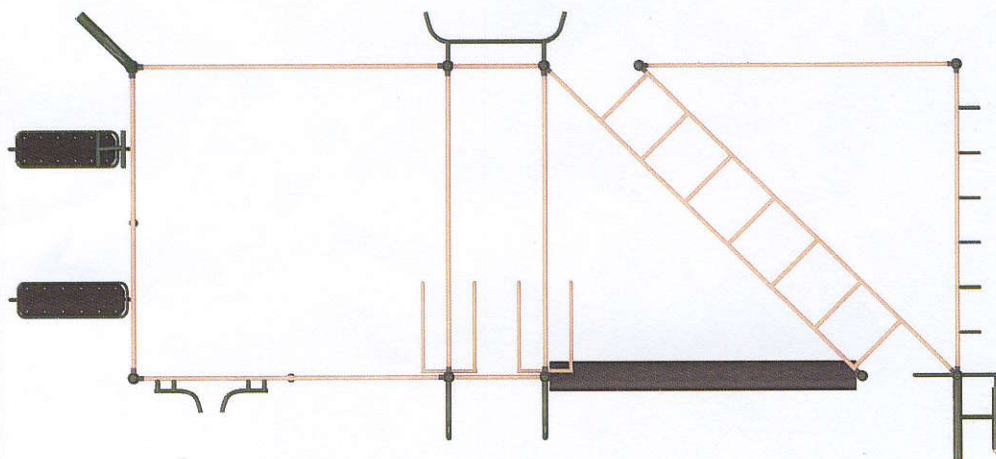
- Konstrukcja nośna wykonana ze stalowych rur o przekroju \varnothing 114 mm i grubości 3,6 mm.
- Kryzy montażowe okrągłe, o grubości 8 mm. Pozostałe elementy konstrukcji wykonane z rur o przekroju \varnothing 60-89 mm i grubości 3,0 - 3,2 mm. Poręcze i uchwyty wykonane z rur stalowych o przekroju nie większym niż \varnothing 43 mm i grubości 3,0 - 3,2 mm. Wszystkie zakończenia rurowe zaślepione (zakńczone) stalowymi zaślepkami.
- Siedziska, oparcia i stopnice wykonane z blachy ze stali nierdzewnej grubości 3 mm z otworami odprowadzającymi m. in. wodę. Dodatkowo malowane proszkowo farbą odporną na zarysowania.
- Elementy ruchome zabezpieczone przed nadmiernym wychyleniem (powyżej 50 stopni), oraz ewentualnym zakleszczeniem lub przytrzaśnięciem, poprzez zastosowanie wewn. ograniczników odbojowych.
- Redukcja siły uderzeń elementów swobodnie opadających poprzez zastosowanie wewnętrznych amortyzatorów uniemożliwiających przytrzaśnięcie.
- Odległości pomiędzy poszczególnymi elementami ruchomymi nie mniejsze niż 30 cm, co stanowi zabezpieczenie przed zakleszczenie części ciała użytkowników
- Śruby metryczne, ocynkowane; nakrętki samohamowne, ocynkowane; zaślepki maskujące plastikowe, zabezpieczające przed odkręceniem. W przegubach łożyska kulkowe, bezobsługowe, metryczne, przeznaczone do użytku zewnętrznego.
- Malowanie epoksydowymi farbami proszkowymi w systemie: podkład cynkowy + kolor właściwy.

BW(E)21 - CHODZIARZ 2 STANOWISKA

FRONT

BOK

GÓRA

CHODZIARZ 2 STANOWISKA
nr seryjny
BW(E)21
opracowanie
mgr inż. arch. Maciej Rąbek
sprawdzający
Radosław Szymanowski
data opracowania
15.12.2014

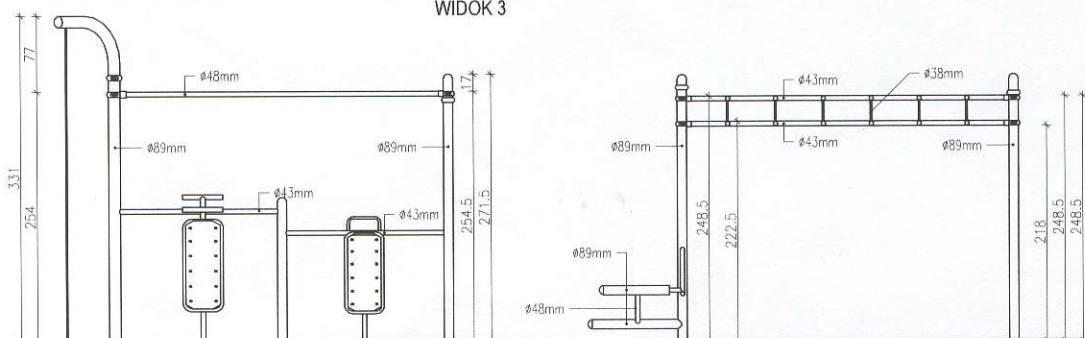
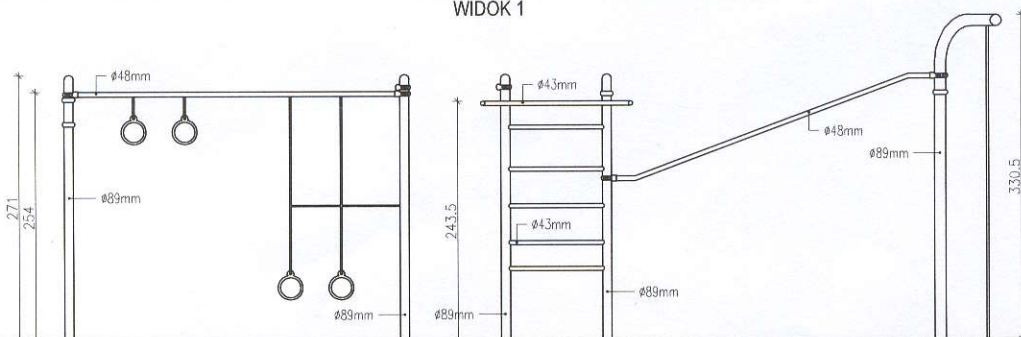
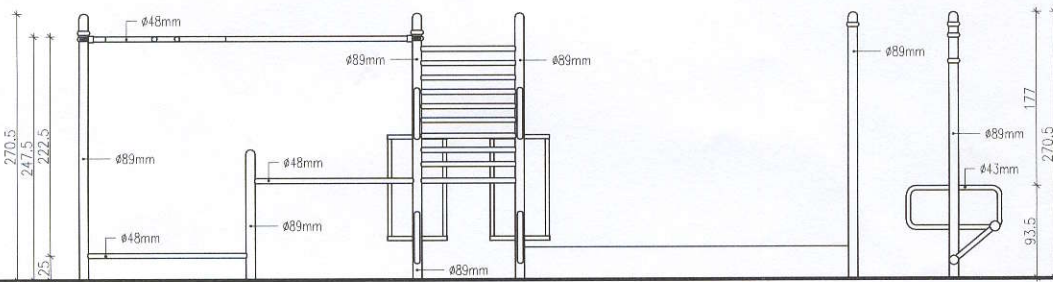
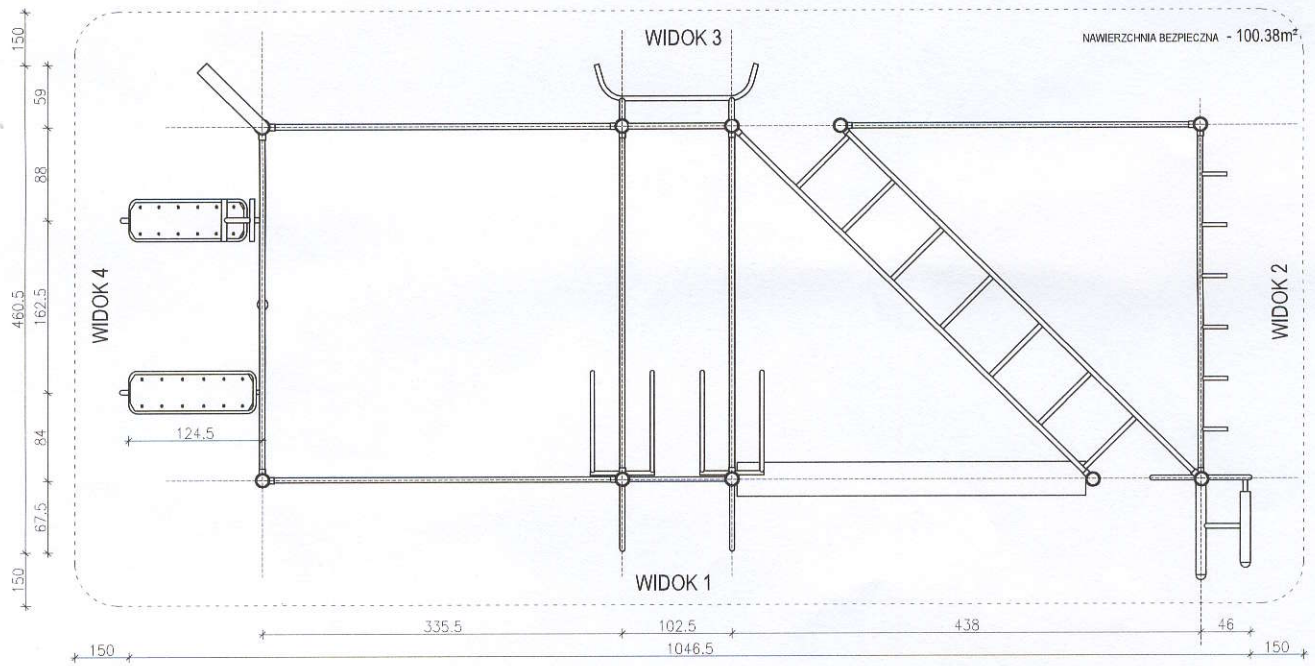

OPIS TECHNICZNY

- Konstrukcja nośna wykonana ze stalowych rur o przekroju \varnothing 114 mm i grubości 3,6 mm.
- Kryzy montażowe okrągłe, o grubości 8 mm. Pozostałe elementy konstrukcji wykonane z rur o przekroju \varnothing 60-89 mm i grubości 3.0 - 3.2 mm. Poręcze i uchwyty wykonane z rur stalowych o przekroju nie większym niż \varnothing 43 mm i grubości 3.0 - 3.2 mm. Wszystkie zakończenia rurowe zaślepione (zakleszczone) stalowymi zaślepkami.
- Siedziska, oparcia i stopnice wykonane z blachy ze stali nierdzewnej grubości 3 mm z otworami odprowadzającymi m. in. wodę. Dodatkowo malowane proszkowo farbą odporną na zarysowania.
- Elementy ruchome zabezpieczone przed nadmiernym wychyleniem (powyżej 50 stopni), oraz ewentualnym zakleszczeniem lub przytraśnięciem, poprzez zastosowanie wewn. ograniczników odbojowych.
- Redukcja siły uderzeń elementów swobodnie opadających poprzez zastosowanie wewnętrznych amortyzatorów uniemożliwiających przytraśnięcie.
- Odległości pomiędzy poszczególnymi elementami ruchomymi nie mniejsze niż 30 cm, co stanowi zabezpieczenie przed zakleszczenie części ciała użytkowników
- Śruby metryczne, ocynkowane; nakrętki samohamowne, ocynkowane; zaślepki maskujące plastikowe, zabezpieczające przed odkręceniem. W przegubach łożyska kulkowe, bezobsługowe, metryczne, przeznaczone do użytku zewnętrznego.
- Malowanie epoksydowymi farbami proszkowymi w systemie: podkład cynkowy + kolor właściwy.



CROSSFIT 02		nr. serii/nr. BW(CF)02
opracowanie	mgr inż. arch. Maciej Rąbek	
sprawdzający	Radosław Szymanowski	data opracowania 15.12.2014

BW(CF)02 - CROSSFIT 02



CROSSFIT 02		nr. serii	BW(CF)02
opracowanie	mgr inż. arch. Maciej Rąbek		
sprawdzający	Radosław Szymanowski		data opracowania 15.12.2014



Wycena urządzeń BODY WORKS OUTDOOR FITNESS

01-492 Warszawa ul. Sobczaka 41

NIP 522-270-44-02, REGON 140585532

Nr. katalogowy	Nazwa urządzenia	Cena za szt.	Zamawianych sztuk	Cena netto
BW(E)01_02	Wyciskanie siedząc + Wyciąg górny (2 stanowiska)	3 400 zł	1	3 400 zł
BW(E)03	Narciarz/Surfer (2 stanowiska)	2 400 zł	1	2 400 zł
BW(E)04	Biegacz Dwustanowiskowy	3 400 zł	1	3 400 zł
BW(E)05	Prasa nożna (2 stanowiska)	2 400 zł	1	2 400 zł
BW(E)21	Chodziarz (2 stanowiska)	3 200 zł	1	3 200 zł
BW(SW)	Stacja workout maxi – duża	22 000 zł	1	22 000 zł
BW	Transport	800 zł	1	800 zł
BW	Montaż	2 750 zł	1	2 750 zł
Ilość urządzeń	8			

Urządzenia razem	40 350,00 zł
Montaż (TAK / NIE)	0,00 zł
Transport (TAK / NIE)	0,00 zł
Tablica informacyjna	0,00 zł
Zmiana kolorystyki	0,00 zł
Razem netto	40 350,00 zł
VAT 23%	9 280,50 zł
Razem brutto	49 630,50 zł

tak/nie
tak/nie
tak/nie
tak/nie

* niepotrzebne proszę skasować

UWAGI:

- Do podanej ceny urządzenia należy doliczyć element mocujący tzw. kotwa.
- Podana cena konkretnego urządzenia jest ceną netto, do której należy doliczyć VAT 23% .
- Podana cena konkretnego urządzenia nie obejmuje jego transportu na miejsce oraz jego instalacji.
- Cena transportu i montażu może podlegać negocjacji w zależności od ilości zamawianych urządzeń.
Możliwy jest także montaż we własnym zakresie wg instrukcji instalacji.
- Urządzenia posiadają certyfikat zgodności z normą stacjonarnego sprzętu do ćwiczeń PN-EN 957 oraz polską normą bezpieczeństwa placów zabaw PN-EN 1176.
- Siedziska, oparcia w standardzie są wykonane ze stali nierdzewnej malowanej proszkowo.
- Stopnice w standardzie wykonane ze stali nierdzewnej malowanej proszkowo.
- Części metalowe urządzeń (standard) dla zapewnienia najlepszej ochrony antykorozyjnej dla naszego klimatu, są malowane proszkowo farbami AKZO NOBEL w systemie Interpon (podkład cynk + kolor właściwy).
- Urządzenia są malowane w dwóch standardowych kolorach: zielonym i beżowym. Inne wersje kolorystyczne dostępne na życzenie.
- Na urządzenia i ich wszystkie elementy udzielamy 24 miesięcy gwarancji.
- Na życzenie możliwość wykonania tablicy informacyjnej z regulaminem, logotypami oraz instrukcją obsługi urządzeń.
- Cena poszczególnego urządzenia uwzględnia cenę w komplecie. W przypadku zmniejszenia ilości urządzeń ceny podlegają weryfikacji

